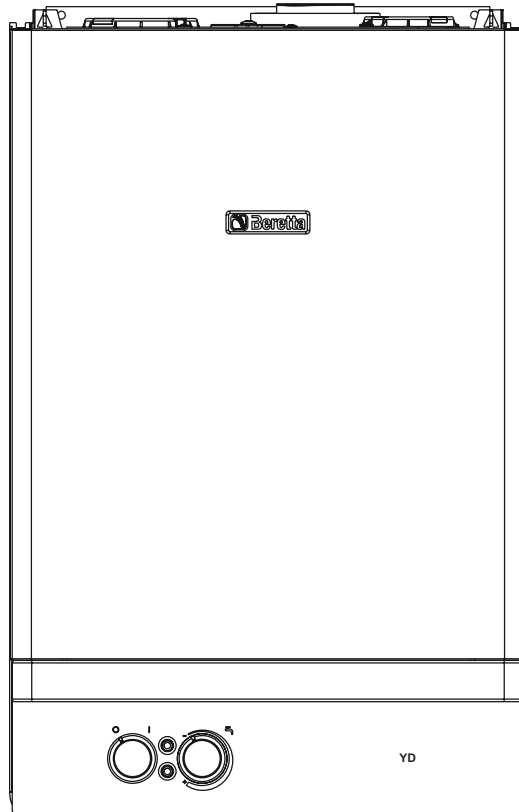


YD 13 ESI
YD 17 ESI



安装使用维护手册

 Beretta

使用产品前请仔细阅读本手册，并请妥善保管

YD 系列家用燃气快速热水器符合以下标准：

- UE 燃气标准 2009/142/EC
- UE 电磁兼容性标准 2004/108/EC
- UE 低压电器标准 2006/95/EEC
- 家用燃气快速热水器标准 GB6932-2015
- 能源效率标准 GB20665-2015

尊敬的用户：

感谢您选用 Beretta 品牌壁挂式家用燃气快速热水器 YD ESI。本系列为两个型号：YD 13 ESI, YD 17 ESI。

本热水器由意大利利雅路集团出品，Beretta 为利雅路集团所拥有的商标。

本热水器是一种高度自动化的供热水设备。

使用前请阅读本手册，它能告诉您如何正确、高效的使用本设备。

请将本手册妥善保管，以备不时阅读。

警示与安全规则	1
安装手册	2
用户手册	12

利雅路热能设备（上海）有限公司北京分公司保留本资料的最终解释权。

产品如有改动恕不另行通知，请与销售商联系。

在本手册中出现的以下符号的意义：

 注意事项，代表操作需要特别的注意和培训

 安全警告，代表所有被禁止的操作

经销商名称：

地址：

电话：

利雅路热能设备（上海）有限公司北京分公司

[Http://www.beretta.com.cn](http://www.beretta.com.cn)

E-mail: beretta@riellogroup.com.cn

- ⚠ 本手册属于产品的一部分，应妥善保存。若热水器的使用者、拥有者有变更，或热水器移至其它采暖系统，需将本说明书与热水器一同保管。如说明书丢失或损坏，请向技术服务部门索取。
- ⚠ 不得购买经销商改装的热水器。应购买生产企业的原装产品，以确保安全性。
- ⚠ 如果水质较硬，添加软水器可降低热水器的清洁频率，保证热水器最优性能。
- ⚠ 热水器必须由具有资质的专业技术人员进行安装，且符合安装地的强制标准。
- ⚠ 为保证用户及操作人员的安全，热水器经过精心的制造与严格的检测；安装后，安装人员必须检查电气连接是否正确，电缆铜芯有无裸露。
- ⚠ 热水器的安装和维护维修必须由具有资质的专业人员操作进行。
- ⚠ 在维修中，不可以对安全部件进行维修，必须使用原装配件更换。
- ⚠ 安装后，安装人员应向用户说明热水器使用及其安全装置的使用方法和潜在的危險。标识给排气系统位置。
- ⚠ 本热水器必须在厂家规定的范围内使用；对于由于不正确的安装、调试、维护及不正当使用造成的人、畜和物品的损失，不管是合同内或合同外的，制造商不负任何责任。
- ⚠ 打开热水器包装后，确认热水器完好，若有任何问题请联系销售商。
- ⚠ 包装物应妥善处理，其处理方法应环保。
- ⚠ 小心处理废弃物品，不要危害到人身及环境安全。
- ⚠ 安装热水器设备时，用户应了解：
 - 如果漏水，应切断供水系统；
 - 应立即通知技术支持中心。
- ⚠ 如果长期不使用热水器，应联系技术支持中心进行下列操作：
 - 切断热水器主电源开关，使全部热水器系统断电；
 - 切断燃气阀和供水阀；
 - 如果有冰冻危險，应排空热水器中的水。
- ⚠ 为保护用户和安装者，热水器在制造过程中特别注意每一个零部件的生产。这里特别要提醒技术人员在对热水器进行任何操作之后，都要特别注意电气连接，特别是导线的裸露部分不得伸出接线端子板以外。这样可以避免接触导线的带电部分。
- ⚠ 热水器维护保养必须每年进行至少一次，可提前联系技术支持中心预约安排。
- ⚠ YD ESI 热水器必须且只能使用原装配件。
- ⚠ 热水器达到使用寿命时，不应以城市固体废物方式处理，应送至单独的废物回收中心。
- ⚠ 清洁热水器之前，需断开热水器电源，拨动热水器两相开关，将主电源控制面板开关置于“OFF”位置。

安全警告

我们真诚的提醒您：

当使用燃气、电器设备时，应遵从以下安全规则。

- ⊘ 禁止特殊使用人群（如儿童、老人、残障人等）单独使用本设备，应在正常成人监督下使用。
- ⊘ 如果闻到燃气的气味，禁止使用、操作任何家用电器及设备（包括电话及手机），以及各种电源开关。在这种情况下，请同时：
 - 打开门窗通风；
 - 关闭所有燃气阀门；
 - 快速撤离至安全区域后，电话通知燃气公司及授权经销商。
- ⊘ 禁止光脚或身体上任何部位有水时接触本设备。
- ⊘ 热水器的使用安全期限为 8 年。
- ⊘ 在热水器整个寿命周期内，没有厂家允许，不得调校热水器上的任何安全及自动控制设备；所有锁定装置不可调节。
- ⊘ 任何时候，禁止拖、拽、扭电源线。Y、Z 型连接的，如果电源软线损坏，为避免危險，应由制造商或制造商指定的维修人员进行更换。
- ⊘ 禁止任何将通风口堵塞或缩小的行为。通风对于充分燃烧是不可或缺的。
- ⊘ 禁止在热水器上放置任何无关物品。
- ⊘ 禁止在热水器设备间内放置可燃物质、有腐蚀性的物质。
- ⊘ 禁止将包装物放置或丢弃在儿童能够接触到的地方，它具有潜在的危險性。
- ⊘ 不得将热水器用于超出规定适用范围的用途。
- ⊘ 本热水器禁止在室外安装。因为本热水器不是为室外安装设计，没有足够的自身防冻能力。如果有冰冻危險，应先将热水器内的水排空。
- ⊘ 不得破坏密封部件。

安装手册

1. 安装标准

使用燃气的水热水器设备需严格遵守各项规则标准。必须由专业人进行安装，并符合 CJJ12 中的规定。

使用液化气的水热水器安装时必须符合分销公司安装标准以及前述各项标准的要求。

2. 安装位置

本设备为室内型强制给排气式家用燃气快速热水器，需根据“外形尺寸”的相关章节，在室内选择合适的位置安装热水器。

- 热水器应壁挂式安装在合适的墙面上，并保持垂直，不得倾斜。
- 热水器安装位置上方不得有明电线、电气设备、燃气管道，下方不能设置燃气烤炉、燃气灶具等燃气具。
- 热水器安装部位应是由不可燃材料建造，若安装部位是可燃材料或难燃材料时，应采用隔热板隔离，隔热板与墙的距离应大于 10mm。
- 包括卧室、地下室、客厅、浴室、厨柜内、楼梯和安全出口附近（5m 以外不受限制）等房间和部位处不得安装本热水器。
- 热水器安装处不能存放易燃、易爆及产生腐蚀气体的物品。

3. 安装要求

热水器必须安装在适合的墙壁上：

- 热水器不得安装在密闭或狭小的空间中；热水器侧面和墙面应至少保留 20mm 距离，以方便进行维护工作；
- 确定好热水器安装位置后，在支架模板上间隔 320mm 的位置钻两个 $\Phi 8$ 的孔（使用同一模板标记孔的位置）；用附带的螺栓固定。常见的水平背出安装方法如图所示；将墙面模板的鳍板插入纸质模板的插缝中；
- 标记烟道中心位置；
- 在纸质模板上打一个 $\square 110\text{mm}$ 的孔；
- 根据墙体厚度，将排烟管道截取成适当长度。
- 将同轴烟道插入墙上的孔中。
- 安装完毕后，烟道与墙孔间用橡胶圈密封。确保安装牢固，便于拆卸。

4. 进气与排烟

本设备的废气排放与新鲜空气进入，请参考安装地当地的强制标准。

本设备为室内型强制给排气式家用燃气快速热水器，因此必须保证烟道通风管和空气进气管安装在直通大气的墙上；并符合 CJJ12 中的规定。

本设备必须正确安装烟道通风管和空气进气管后才能使用热水器。

给排气部件应采用与热水器配套的部件，并按产品使用安装说明要求安装，保证烟道安全。

烟道中若没有冷凝水收集器，则应将烟道以 1% 的向下斜度通至室外；并应采取措施避免从烟管连续派出烟管中的冷凝水。

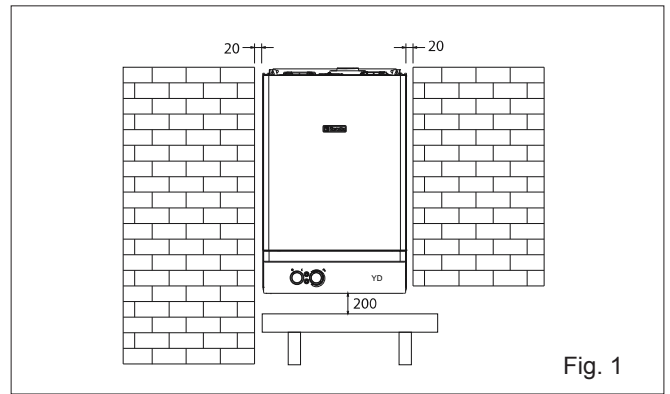


Fig. 1

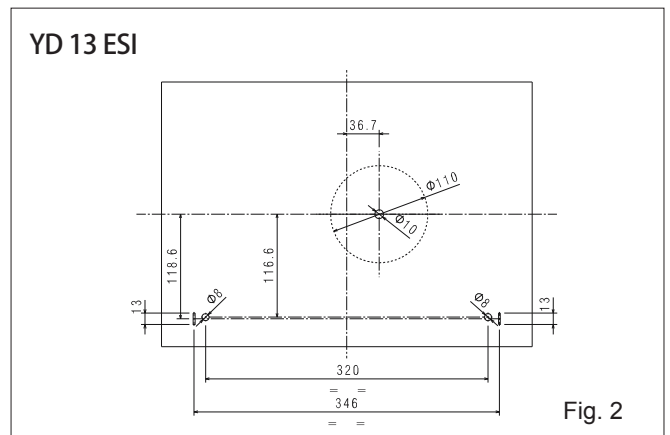


Fig. 2

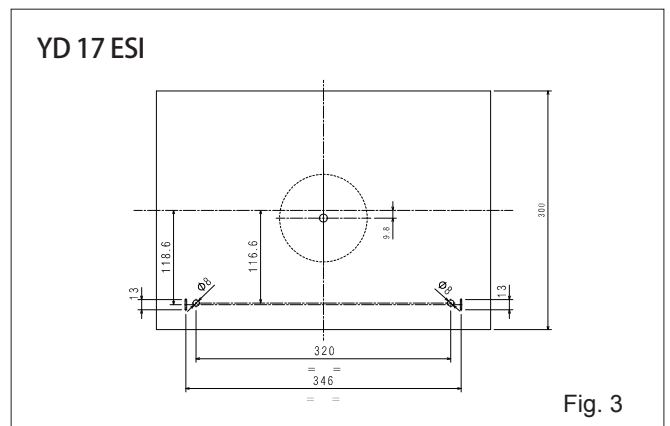


Fig. 3

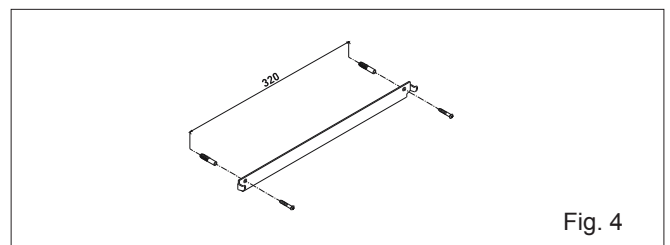
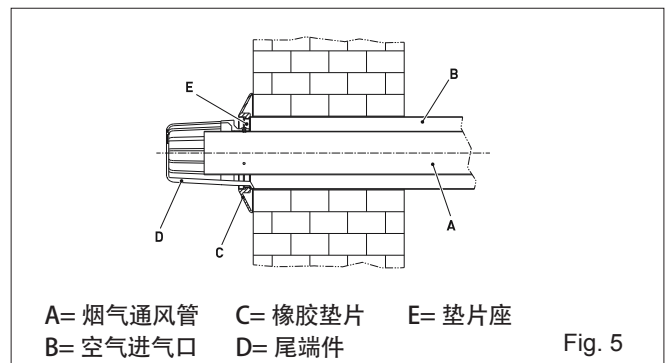


Fig. 4



A= 烟气通风管 C= 橡胶垫片 E= 垫片座
B= 空气进气口 D= 尾端件

Fig. 5

同轴烟道 (Φ60-100)

安装烟道时，热水器与同轴烟道相连，完成热水器的进气与排气。连接时将空气进气管 (E) 关闭。

如必要，可使用改锥拆下烟道法兰 (C)。

安装同轴烟道可以根据房间需要，选择最合适的方向，其最长长度见下表。

YD 13 ESI 同轴烟道长度与烟道法兰取用表

计算长度 L (m)	烟道法兰 (mm)	弯头损失 (m)	
		45°	90°
L<0.85	42		
0.85<L<2.35	44 (*)	1	1,5
2.35<L<4.25	不安装		

* 已固定在锅炉上

YD 17 ESI 同轴烟道长度与烟道法兰取用表

计算长度 L (m)	烟道法兰 (mm)	弯头损失 (m)	
		45°	90°
L<0.85	41		
0.85<L<1.70	43 (*)		
1.70<L<2.70	45	1	1,5
2.70<L<3.40	不安装		

* 已固定在锅炉上

双轴烟管 (Φ80)

热水器使用双轴烟道，可以根据房间的要求选择更合适的进气和排烟方向。请按照安装说明安装此烟道。

取下进气口 (E 或 F) 端盖后，为所选的进气管选择合适的适配器。

☒ 80 空气进气管适配器 (G) 需要安装在正确位置，可使用专门的螺丝将其固定，避免与保护罩互相干扰。如必要，可拆下烟道法兰 (C)。

YD 13 ESI 双轴烟道长度与烟道法兰取用表

计算长度 L (m)	烟道法兰 (mm)	弯头损失 (m)	
		45°	90°
L<2+2	42		
2+2<L<6+6	44 (*)	1,2	1,7
6+6<L<16+16	不安装		

* 已固定在锅炉上

YD 17 ESI 双轴烟道长度与烟道法兰取用表

计算长度 L (m)	烟道法兰 (mm)	弯头损失 (m)	
		45°	90°
L<1+1	41		
1+1<L<5+5	43 (*)		
5+5<L<8+8	45	1,2	1,7
8+8<L<14.5+14.5	不安装		

* 已固定在锅炉上

单根烟管，最长长度不超过 14.5m。

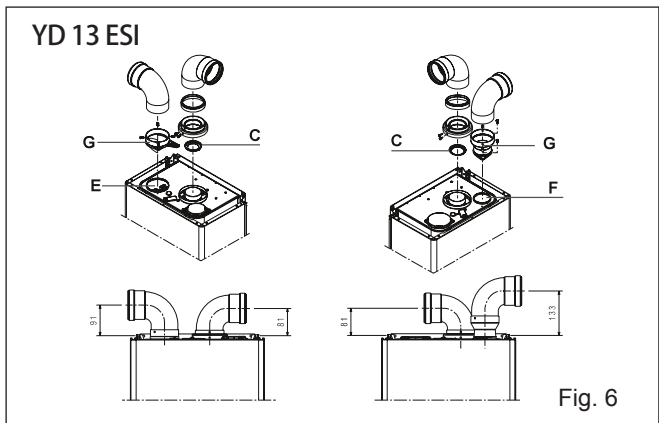


Fig. 6

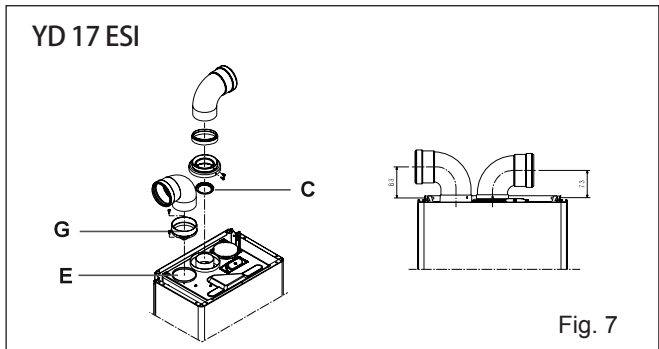


Fig. 7

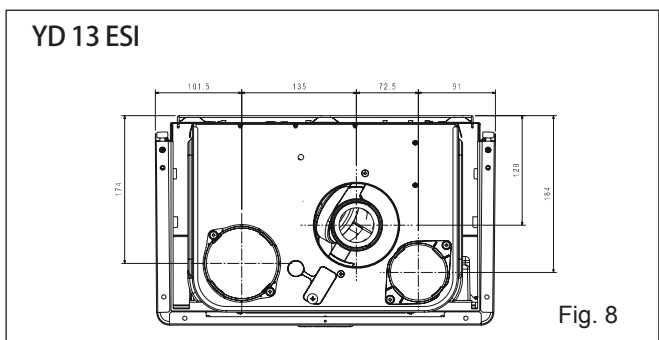


Fig. 8

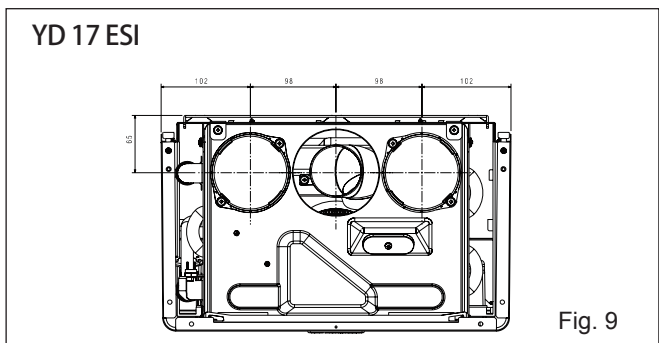
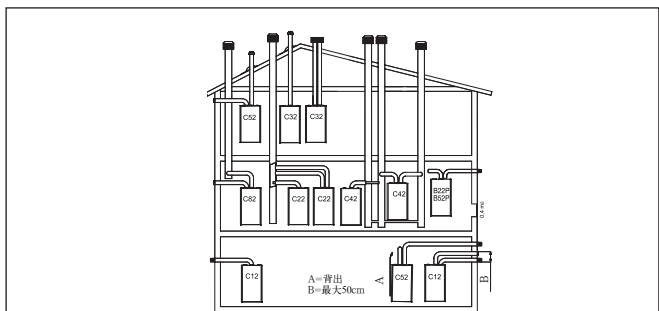


Fig. 9



排烟管结构:

C12: 同轴烟道外墙排烟，烟道也可以是双轴的，但出口一定是同轴的或出口距离近得类似于同轴的通风条件 (50cm 以内)

Fig. 10

技术参数

参数	单位	YD 13 ESI	YD 17 ESI
额定热负荷	kW	25.80	30.00
	kcal/h	22.19	25.80
额定热输出	kW	23.94	27.90
	kcal/h	20.59	23.99
额定最小热负荷	kW	8.90	10.50
	kcal/h	7.65	9.03
额定最小热输出	kW	7.61	9.09
	kcal/h	6.54	7.82
电功率	W	39	50
类别		II2H3+	II2H3+
电源	V-Hz	220-50	220-50
保险	A	2	2
外壳保护等级		IPX4D	IPX4D
电击防护等级		I类	I类
最高水压	MPa	0.8	0.8
最低水压	MPa	0.015	0.015
热水产率: $\Delta t=25K$	l/min	13.7	16.0
卫生热水最小启动流量	l/min	2	2
卫生热水温度设定范围	°C	35-60	35-60
最大限流	l/min	9	12
额定燃气压力			
天然气 (12T)	Pa	2000	2000
液化石油气 (20Y)	Pa	2800	2800
接口尺寸			
冷水进口	∅	1/2"	1/2"
热水出口	∅	1/2"	1/2"
燃气进口	∅	3/4"	3/4"
尺寸和重量			
高度	mm	640	640
宽度	mm	400	400
厚度	mm	246	246
净重量	kg	19	17
风机性能			
风压	Pa	110	150
同轴烟道			
直径	mm	60-100	60-100
最大长度	m	4.25	3.40
弯头损失 90° /45°	m	1.5/1.0	1.5/1.0
过墙孔 (直径)	mm	105	105
双轴烟道			
直径	mm	80	80
最大长度	m	16+16	14.5+14.5
弯头损失 90° /45°	m	1.7/1.2	1.7/1.2

燃气参数

参数	单位	天然气	液化石油气
		12T	20Y
华白数 (a 15° -1013mbar)	MJ/m³S	45.67	80.58
低热值	MJ/m³S	34.02	116.09
额定供气压力	Pa	2000	2800
YD 13 ESI			
燃烧器喷嘴数	个	11	
喷嘴直径	¢ mm	1.35	0.78
卫生热水最大耗气量	Sm³/h	2.73	-
	kg/h	-	2.03
热水最大二次压力	mbar	11.80	27.80
热水最小二次压力	mbar	1.50	3.30
YD 17 ESI			
燃烧器喷嘴数	个	13	
喷嘴直径	¢ mm	1.35	0.78
卫生热水最大耗气量	Sm³/h	3.17	-
	kg/h	-	2.36
热水最大二次压力	mbar	11.30	28.00
热水最小二次压力	mbar	1.60	3.60

产品中有害物质名称及含量

部件名称	有害物质					
	铅 (Pb)	汞 (Hg)	镉 (Cd)	六价铬 (Cr6+)	多溴联苯 (PBB)	多溴二苯醚 (PBDE)
铜质部件	X	0	0	0	0	0

本表格依据 SJ/T 11364 的规定编制。

O: 表示该有害物质在该部件所有均质材料中的含量均在 GB/T 26572 规定的限量要求以下。

X: 表示该有害物质至少在该部件的某一均质材料中的含量超出 GB/T 26572 规定的限量要求。

5. 房间通风

热水器的安装必须符合当地法律法规的强制标准要求。与大多数受房间通风限制要求的水器不同，C 型密闭平衡式热水器可以安装在较小的空间中，不受空间条件限制。

6. 电气连接

本设备使用 220V-50Hz 交流电源，并满足国家标准要求。电源接地必须安全可靠，符合标准，且需注意火线、零线及地线的极性顺序不可接错。如要更换电源线，必须由专业人员进行操作。电源线规格为：H03V2 V2-F(3 x 0.75mm²)，外径不大于 7mm；地线在连接中，应比其他的电缆长 30mm。使用触点间隙至少为 3mm 的主电源开关接通热水器电源。进行热水器维护时，使用主电源开关切断供电。

⚠ 由于热水器接地故障或因电气连接未遵守强制标准要求而导致的任何人员、牲畜或财产损失，制造商不承担任何责任。

具有资质的专业人员应检查供电电源与设备铭牌上的电源使用要求相一致，并确保使用合适的电缆。

不得使用电源适配器、复式插座或接线板将热水器连接至主电源。

使用电气设备需遵循的基本原则如下：

- 不得用带水或潮湿的身体和 / 或光脚接触设备；
- 不得拖拽电缆；
- 不得将热水器设备暴露在室外环境中 (如下雨、日晒等)
- 不得让儿童或没有经验的人员使用热水器；
- 用户不得自行更换热水器电源电缆。

如果电缆发生损坏，可将热水器停机并请专业技术人员

帮助更换电缆。

如果较长时间不使用热水器，建议断开热水器系统中所有用电部件的电源。

如果需要更换电源电缆，请使用制造商或技术服务部门提供的电缆。

7. 燃气连接

根据强制标准要求设置燃气管路直径。

安装热水器前，建议对燃气管吹风以排出其中的生产废物。将热水器与室内燃气管路系统连接，并在热水器上游安装一个阀门以停止和启动燃气供应。

热水器使用液化气，由带隔离控制装置的高压气瓶驱动。热水器接通燃气时需保证周围人员和环境安全。

必须确保热水器的安装和运行符合现行各项强制标准。

首次启动热水器时，需由具有资质的专业人员对下列内容进行检查：

- 检查室内及室外燃气供应管路是否密封；
- 检查燃气流速是否符合热水器所需出力要求；
- 检查热水器所用燃气类型是否符合设定要求；
- 检查燃气供气压力是否在设备数据铭牌标注压力值范围内；
- 检查燃气供应系统是否根据热水器供气需要进行必要调整，且热水器安装的所有安全控制装置符合各强制标准。

⚠ 如果用户长期外出，必需关闭热水器燃气供应阀。

⚠ 禁止使用燃气管路作为热水器电气接地线。

8. 水路连接

将热水器与供水系统连接，并在热水器进水管上安装一个进水阀门（根据用户需要提供）。

从正面观察热水器，冷水进水管在右侧，热水出水管在左侧。

⚠ 水路系统各管路禁止作为热水器的电气或通信系统接地线，否则会对水管及热水器造成严重损害。

9. 气种转换

热水器即使在已经安装的情况下，也可以方便的根据需要进行气种转换。

⚠ 气种转换只能由合格的专业技术人员按相关标准进行操作。

热水器设计使用天然气（12T）或液化气（20Y），具体使用气种见热水器铭牌所示。

气种转换时，需要使用相应气种的转换组件代替原有部件。并按下述步骤进行：

- 断开热水器主电源，关闭燃气阀；
- 按顺序拆下热水器的相应部件：外壳，空气室盖板，燃烧室盖板（Fig.11, Fig.12）；
- 取下点火线接头；
- 取下点火线与空气室底部的密封胶垫
- 松掉燃烧器固定螺丝，取下燃烧器及点火线（Fig.11, Fig.12）
- 使用7号套筒扳手拆下喷嘴、垫圈，并用相应的气种转换组件进行替换（Fig.13, Fig.14）。

⚠ 必须安装使用转换组件中的喷嘴及垫圈。

- 将燃烧器重新装回燃烧室，并用螺丝固定在燃气分配器上；
- 恢复点火线与空气室底部密封胶垫；
- 重新连接点火线；
- 重新装回燃烧室与空气室盖板；
- 旋转控制面板到 Fig.15 图示位置；
- 取下接线端子盖；
- 天然气转换为液化气时，需要插上跳线 JP1；
- 液化气转换为天然气时，需要取下跳线 JP1
- 将之前拆下的部件重新归位。
- 重新接通热水器主电源，打开燃气阀（热水器运行时，检查燃气供应管路的密封情况）。

⚠ 气种转换完毕，必须按本手册相关部分重新设定热水器；

⚠ 用转换组件中的铭牌更换原有铭牌；

10. 设备参数设定

热水器出厂前已由制造商进行了设定。

如有必要，则仍需要重新设定，如：长时间未做定期维护，更换燃气阀或改变气种。并请按如下步骤进行操作：

⚠ 必须由合格的专业技术人员按操作流程调整热水器的最大功率和最小功率。

- 松开螺丝（A），取下外壳（见 6. “外壳拆卸” 部分）
- 拧松位于燃气阀二次测压口（1）内的密封螺丝约两圈，接上测压计。
- 取下空气补偿管（5）。
- 摘掉保护帽（2）。
- 将水龙头开至最大并将水温设定为最高，给热水器接通电源。

YD 13 ESI

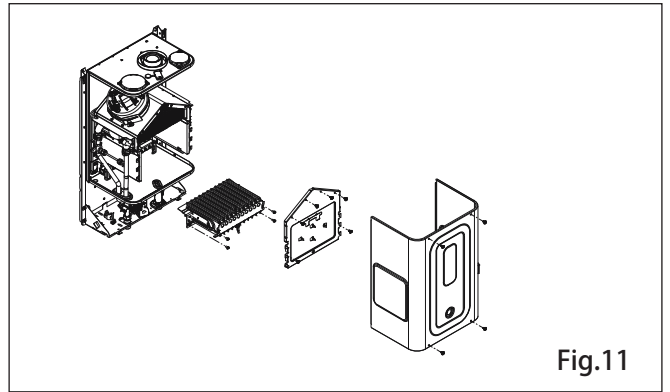


Fig.11

YD 17 ESI

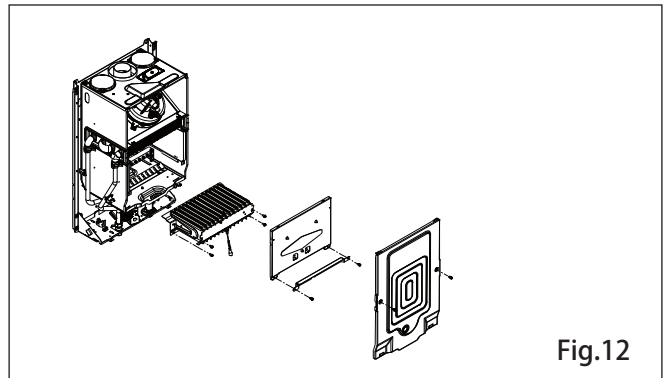


Fig.12

YD 13 ESI

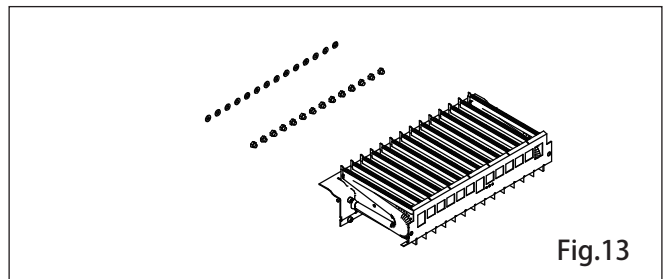


Fig.13

YD 17 ESI

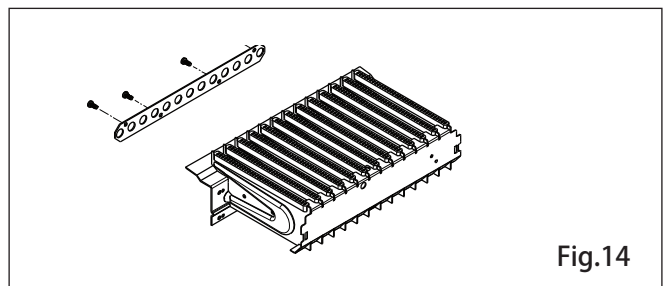


Fig.14

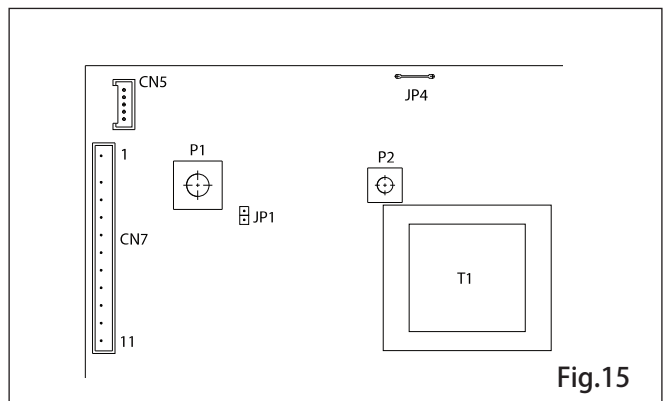


Fig.15

设定最大功率：

- 旋转螺母 (3)，直到得到下表所列燃气压力值。

型号	燃气种类	单位	最大功率燃气设压力设定值
13 ESI	天然气 (12T)	mbar mmH ₂ O	11.80 120.33
	液化气 (20Y)	mbar mmH ₂ O	27.80 283.48
17 ESI	天然气 (12T)	mbar mmH ₂ O	11.30 115.23
	液化气 (20Y)	mbar mmH ₂ O	28.00 285.52

设定最小功率：

- 取下调节阀线圈上的任一根线缆；
- 旋转六角螺钉 (4)，直到得到下表中所示燃气压力值

型号	燃气种类	单位	最大功率燃气设压力设定值
13 ESI	天然气 (12T)	mbar mmH ₂ O	1.50 15.30
	液化气 (20Y)	mbar mmH ₂ O	3.30 33.65
17 ESI	天然气 (12T)	mbar mmH ₂ O	1.60 16.32
	液化气 (20Y)	mbar mmH ₂ O	3.60 36.71

- 重新装回保护帽 (2)。
 - 重新连接空气补偿管 (5)。
 - 断开压力计，重新拧紧压力测试点螺丝 (1)。
- ⚠ 使用液化气时，应在燃气供应管路上安装调压装置，并按热水器的技术要求设定阀前供气压力。

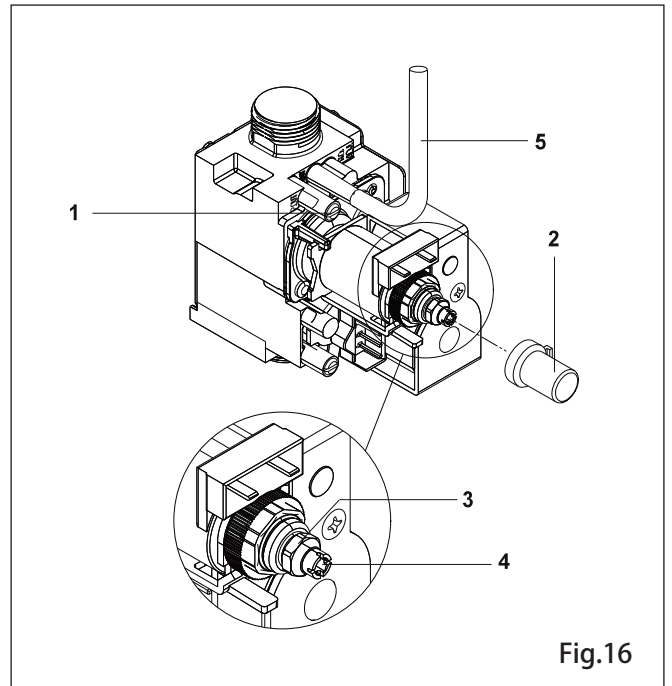


Fig.16

11. 外壳拆卸

外壳拆卸步骤：

- 通过主电源开关断开热水器电源
- 拆下两个螺丝 (A)
- 将外壳向外拉 (B)
- 向上托举外壳 (B)，从顶部的挂钩处松开。

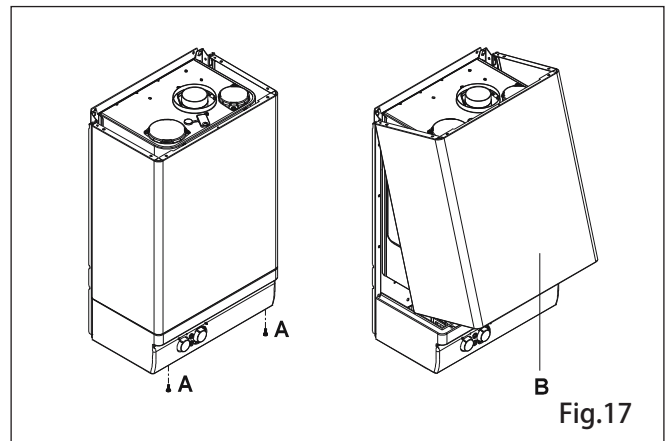


Fig.17

打开控制面板：

- 拆下螺丝 (C)
- 向外拉动操作面板 (D)，松开面板直到面板停留在锁定位置。

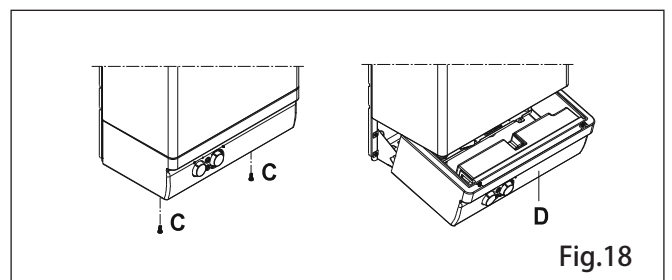


Fig.18

打开主控制板

⚠ 首先使用主电源开关断开热水器电源。

- 拆掉热水器外壳，拔出操作面板。
- 拆下两个螺丝 (E)。
- 摘掉主板后盖，查看热水器主板。

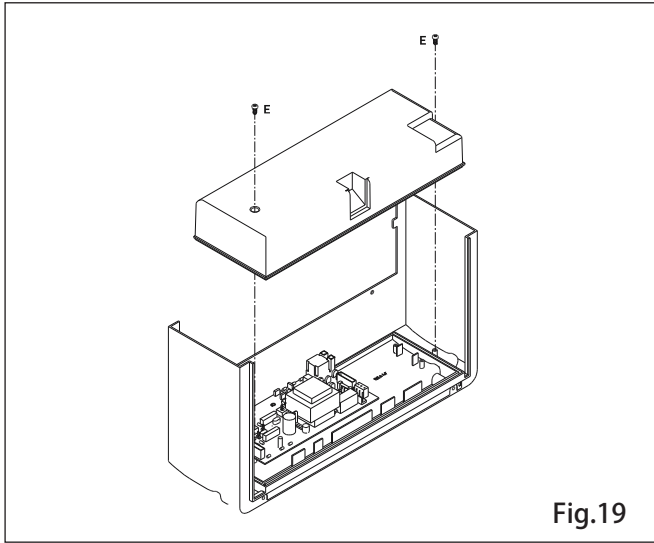


Fig.19

12. 故障检修

热水器应由具有资质的专业人员每年进行至少一次的维护保养，以保证热水器正常运行，延长热水器使用寿命，确保热水器安全运行。热水器检修包括：

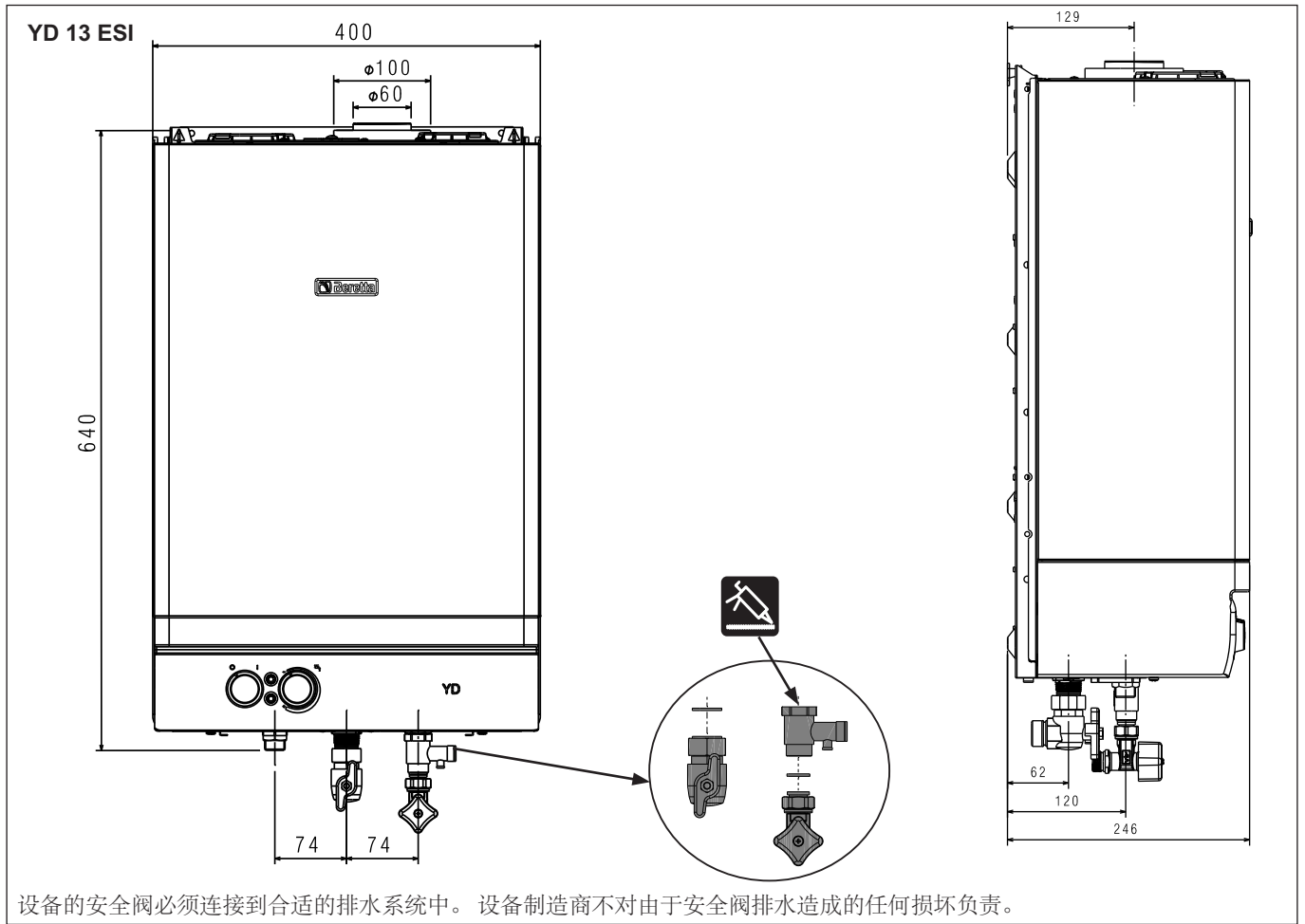
- 清除燃烧器上的氧化层；
- 检查及清理点火电极；
- 清洁热水器炉膛；
- 检查热水器开关操作正常；
- 检查风机运行；
- 检查风压开关；
- 检查烟道和空气进气管。

⚠ 以下故障排除必须且只能由具有资质并得到授权的专业技术人员操作。

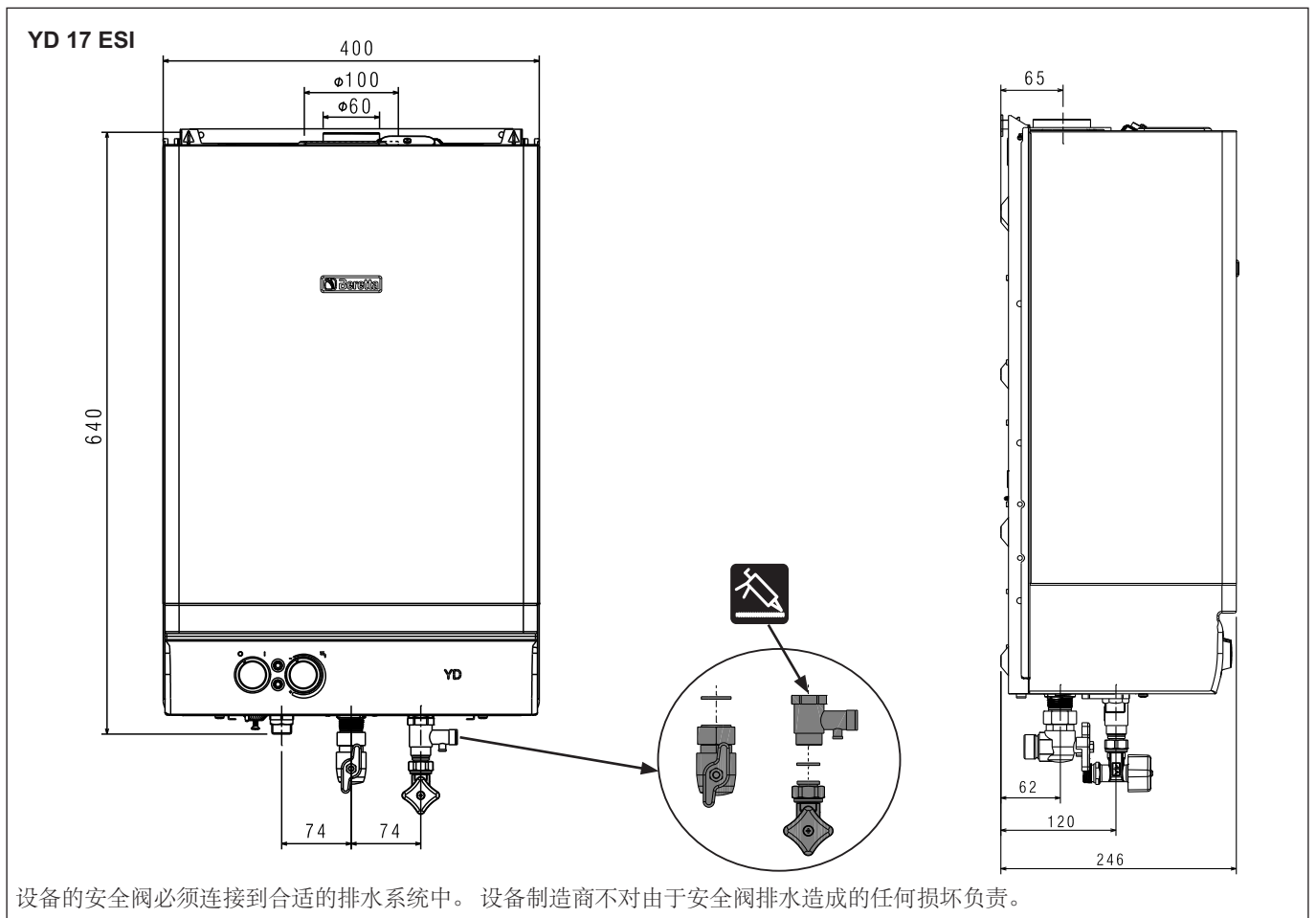
13. 故障处理

故障问题	原因	解决方案
热水器不启动	未连接电源 无燃气供应 燃气管路中有空气 绿灯不亮	接通主电源 打开气源供应 排净空气 联系技术服务中心
风机运行，但不点火	风压开关故障 风压开关电缆未连接或断开 点火 / 火焰检测电极损坏 点火电极电缆断开 电路板检测不到火焰 燃气阀不能打开	检查并更换 检查 - 更换 - 连接 检查并更换 更换 - 断开 检查 - 更换 检查 - 修理
燃烧器不能点火	点火 / 火焰探测电极损坏 点火电极接线断开 电路板检测不到火焰 燃气阀不能打开	检查 - 更换 检查 - 更换 检查接触点或更换电路板 检查，如需要可更换
供水停止时，燃烧器仍继续工作	使用液化气 (LPG) 时，检燃气供应压力 流量开关故障	调节或更换气瓶调压器 更换
重复启动	空气进气管 / 烟气通风管未正确连接	检查和维修
火焰不稳定，忽着忽灭	空气进气管 / 烟气通风管未正确安装	检查管路密封

外形尺寸



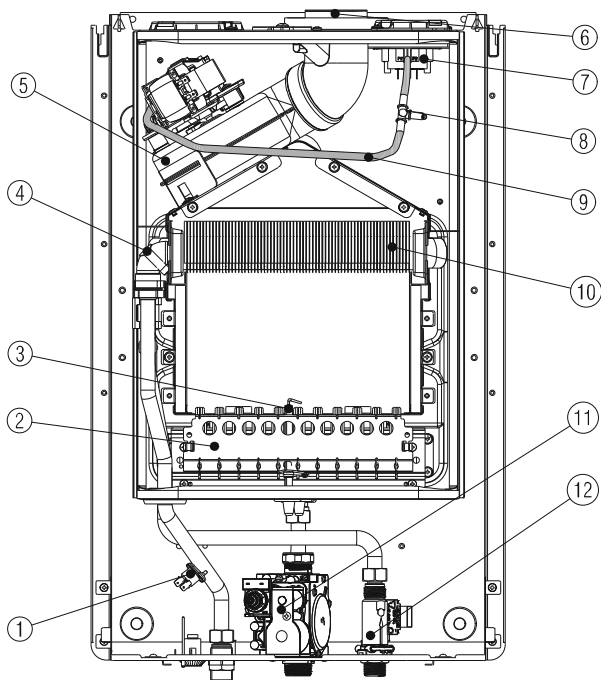
设备的安全阀必须连接到合适的排水系统中。设备制造商不对由于安全阀排水造成的任何损坏负责。



设备的安全阀必须连接到合适的排水系统中。设备制造商不对由于安全阀排水造成的任何损坏负责。

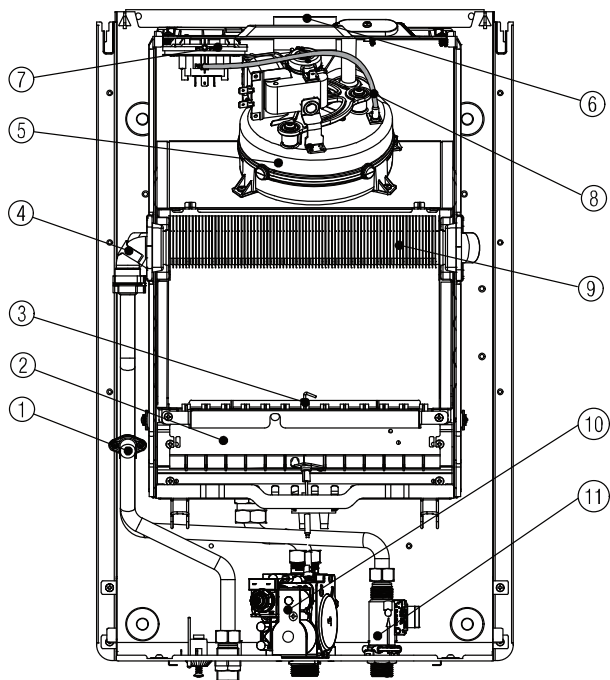
热水器内部结构图

YD 13 ESI



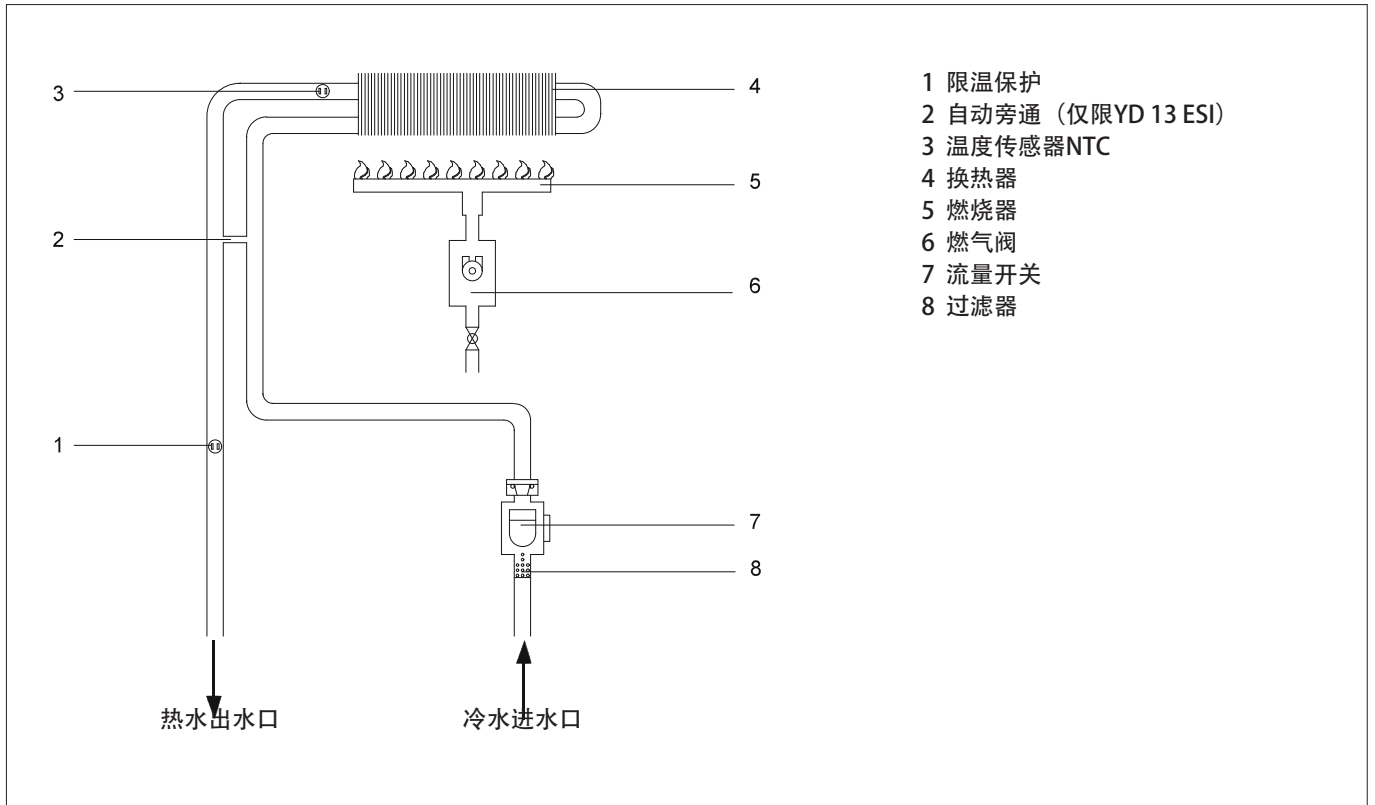
- 1 限温保护
- 2 燃烧器
- 3 点火/火焰监测电极
- 4 温度传感器NTC
- 5 风机
- 6 烟道
- 7 风压开关
- 8 信号放大器 (本型号无此配件)
- 9 测压管
- 10 换热器
- 11 燃气阀
- 12 流量开关

YD 17 ESI

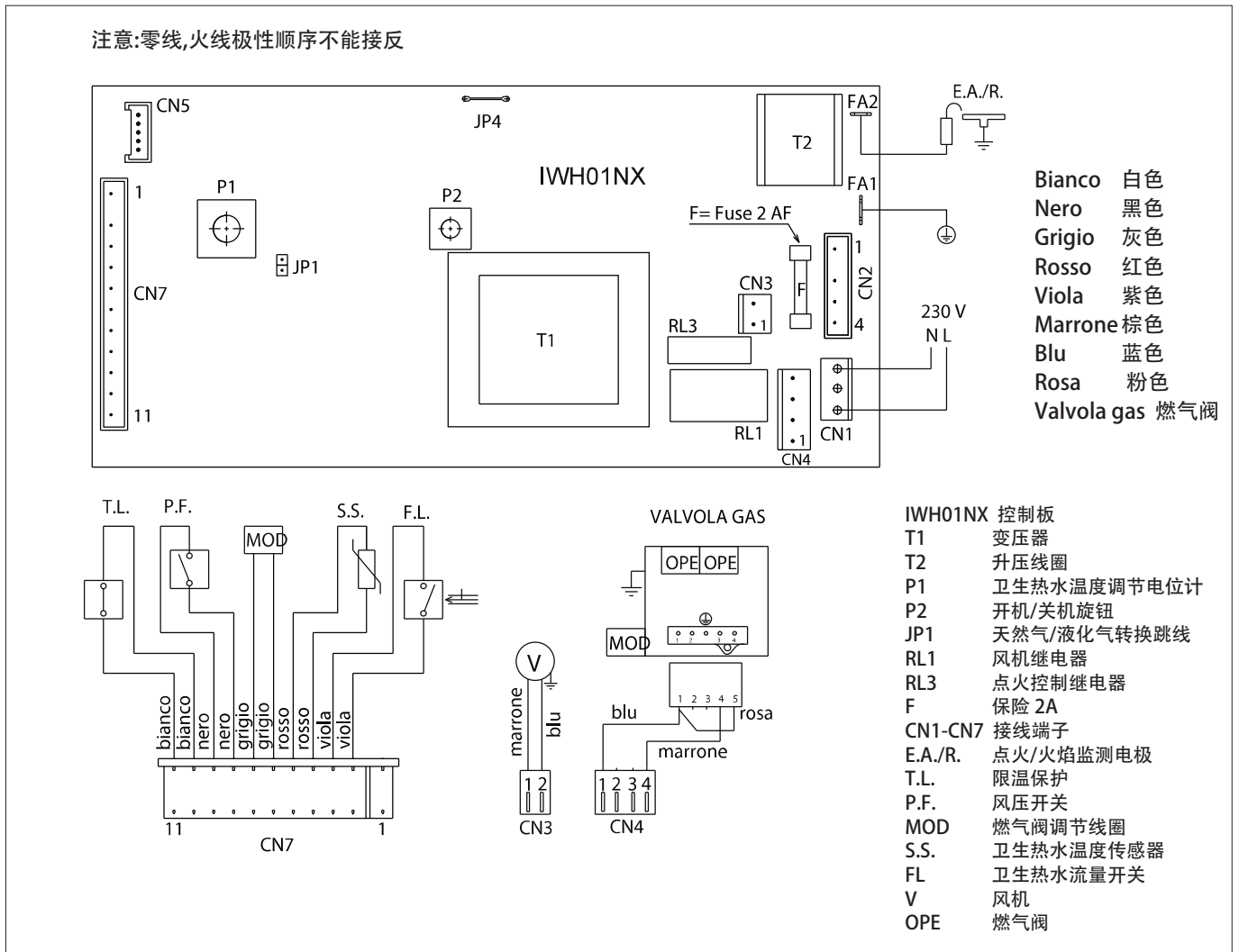


- 1 限温保护
- 2 燃烧器
- 3 点火/火焰监测电极
- 4 温度传感器NTC
- 5 风机
- 6 烟道
- 7 风压开关
- 8 测压管
- 9 换热器
- 10 燃气阀
- 11 流量开关

水力系统图



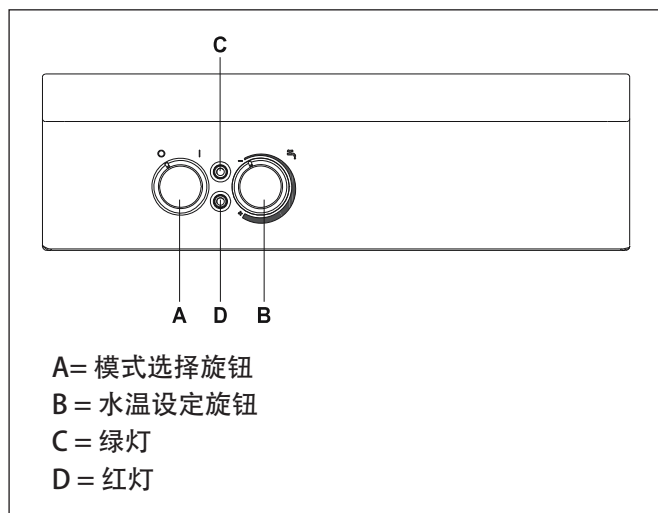
电路图



亲爱的用户：

使用前，仔细阅读本手册，可使您熟悉并了解本设备—热水器，学会正确使用并进行一般维护。阅读后，请与热水器一起妥善保管。本手册属于本产品的一部分，如有丢失，请向服务中心索取

1. 热水器操作面板



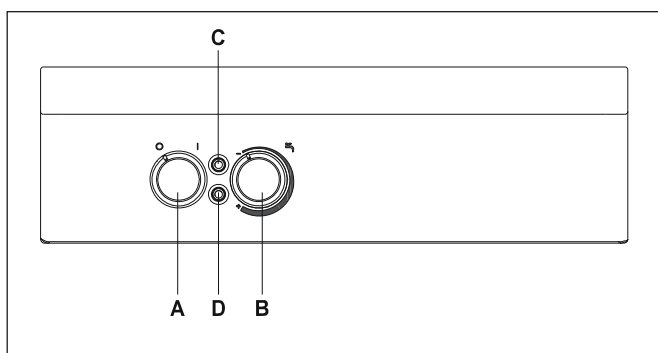
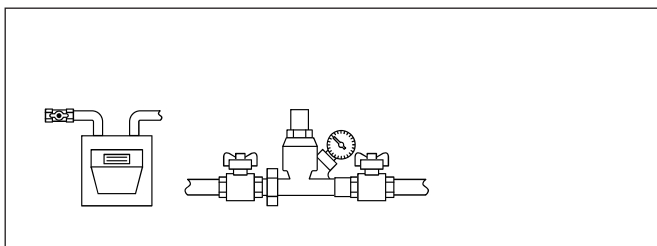
本热水器为室内型强制给排气式家用燃气快速热水器，即热水器的排烟和进风均与室外大气相通，与安装环境相隔绝，且配有排烟和进风的风机。

2. 启动

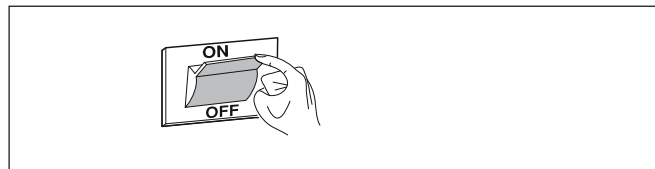
⚠ 第一次点火必须由合格的技术人员按要求进行操作。

热水器通常可以自动调节运行工作，但是，比如因长期不用等原因，热水器停用，需要再次点火启动运行时，需要按下述步骤进行检查和操作：

- 检查并确认燃气供气阀门和自来水进水阀门已经打开；



- 打开电源开关，热水器绿灯闪烁，开始供电；



- 如果尚未设定出水温度，可以旋转水温设定旋钮（B）约三分之二圈设定温度；
- 将模式开关（A）置于“I”位置；
- 打开热水龙头；
- 热水器开始工作，燃烧器在几秒钟后点火燃烧，绿灯（C）停止闪烁，保持常亮；一旦热水龙头关闭，燃烧器立即停止燃烧。

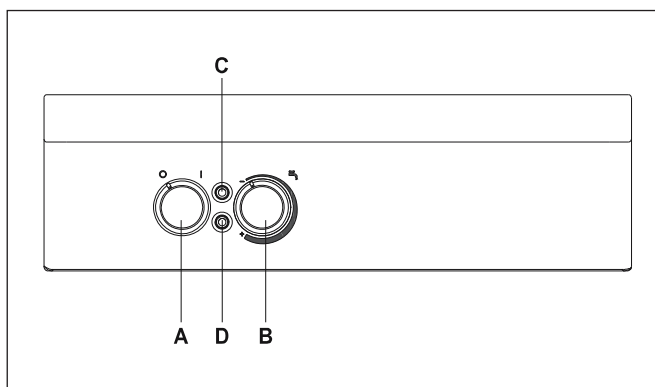
⚠ 如果燃烧器点火期间发生故障或出现限温保护故障，热水器将处于故障锁定状态，红色指示灯（D）将会变亮。

如果需要将热水器复位重新启动点火，则需要将模式选择先置于“O”位置，在旋至“I”位置，红灯“D”熄灭。如果操作一次没有成功复位，可再次尝试2至3次。如果仍不能解除故障，请联系技术服务中心解决。

⚠ 如果热水器正常工作期间，电源切断（绿灯C熄灭），待再次供电后，热水器可以自动启动运行。

3. 更改出水温度设定

旋转水温设定旋钮（B），可以改变出水温度设定值，顺时针增加，逆时针减小。

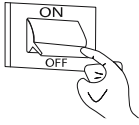


4. 临时关闭

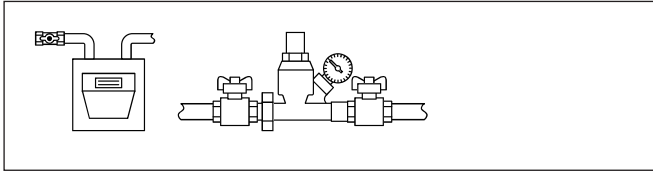
如果需要因周末、临时外出等原因需要临时关闭热水器时：

- 将模式旋钮A置于“O”位置；
- 关闭电源

- 检查并确认绿灯 C 熄灭



- 确认绿灯 C 熄灭；
- 关闭燃气供气阀门和热水龙头；



如果有冰冻危险发生，请将水路系统彻底排空。
禁止随意更改上述操作步骤，如有任何问题，请与技术服务中心联系。

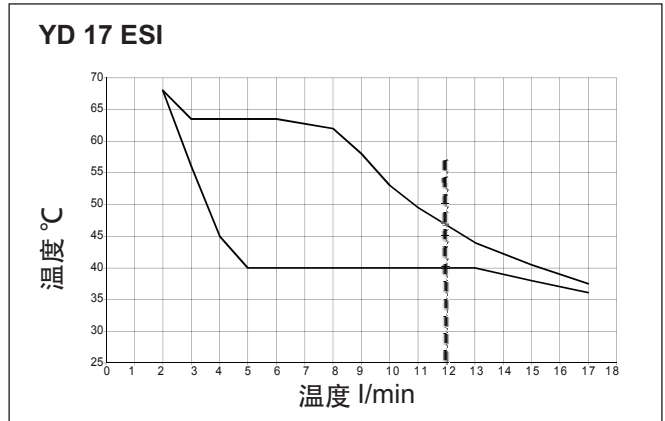
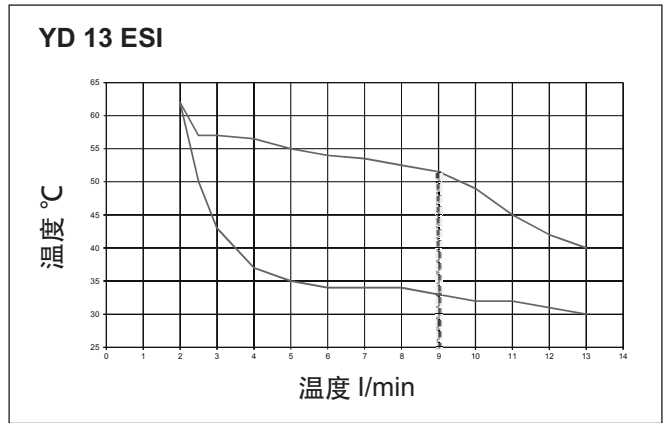
5. 设备运行

热水器有“恒温”装置，可根据用水量的需求变化自动调节燃气量，保持热水恒温出水。通过旋转水温设定旋钮，可在 40°C -60°C 范围之间设定出水水温。与传统的固定火焰热水器不同，此型号热水器装有一个燃气比例调节阀，可以优化热水器性能，使热水器在低水压和低流速状态下运行，并根据出水量调节火焰强度，以保证水温恒定（见图）。热水器带有一个自动点火及火焰监测的离子探针，每次热需求时，燃烧自动点火，并持续监测火焰。

6. 出水温度范围

下图所示为热水器自动调节装置的调节范围。
使用水温设定旋钮（B），可在最低和最高温度范围之间设定所需热水水温。
在曲线范围内部区域，通过旋转旋钮（B），可在最低和最高温度范围之间选择热水器供水水温。
图中的曲线范围外侧曲线分别代表将旋钮（B）设在最低或最高温度时，水温与流速关系的变化曲线。
图中所示温度指当冷水供水温度稳定在 15±1°C、水流速度波动范围为 ±0.5 l/min、温度偏差有 ±2°C 水平时的出水温度。图中所示温度为从热水器热水出水口处测量到的温度。
限流环可以使得热水器可以在限定流量范围以内，根据需求调节设定出水温度，并保持出水温度恒定。
限流环流量限定值见图示垂直虚线与横坐标轴的交点处数值所示。

如果出水量很小（约 2-2.5 l/min.）或自来水供水管水压很低，即使将出水温度设定在最高温度，热水器也无法保证恒温输出。此时，热水器会频繁启停，水温也会出现忽冷忽热。



7. 使用方法

- 保证燃气阀和所有水龙头都已切断。
 - 打开燃气表 / 液化气气瓶的供气阀门。
 - 打开热水器供气阀门。
 - 保证热水器已接通电源（检查电气连接零线、火线和地线）。
 - 热水器通电后，绿灯（C）闪烁 1 秒，灭 5 秒；旋转旋钮（A）至“1”位置：绿灯以相等时间间隔闪烁。打开热水龙头，热水器启动点火程序；一旦检测到火焰，绿灯（C）从闪烁状态转为常亮状态。热水龙头关闭后，热水器进入待机模式，绿灯（C）开始闪烁，指示热水器为待机状态，等待启动下一次热水需求。
 - 如果燃烧器在 10 秒内未点火，红灯（D）亮起。要复位热水器，须先旋转旋钮（A）至“0”位置，然后再转至“1”位置。
 - ⚠ 如果红色警示灯持续亮起，请联系技术支持中心以获得专业技术人员的帮助。
 - ⚠ 如果燃烧器在热水器正常运行过程中突然熄火，可尝试再次重新启动。
 - ⚠ 如果热水器在 10 秒内不能重新启动，红灯（D）会亮起。
 - 如果出现突然断电的情况，燃气阀会断开燃气供应；供电恢复后，重新启动点火过程。
 - 由风压开关实时监控废气排放及助燃空气进气情况。
- 如果空气进气管和烟气排烟管有任何异常情况，风压开关会切断燃烧器的燃气供应。一旦恢复正常，热水器重新启动，恢复正常运行。
- 水温设定旋钮：

旋转旋钮 (B) , 设定所需水温。

热水器出水温度与图中所示值会存在 $\pm 2^{\circ}\text{C}$ 的温差。

限温保护控制装置：

热水器的换热器出水口安装有一个限温保护装置，可实时监控热水器出水温度。该装置是一个安全限温保护装置，当流过限温保护的水温超温时，限温保护会切断主燃烧器燃气供应，热水器停止运行。

如果限温保护动作，热水器会停止运行。红色警示灯 (D) 会以 0.5 秒时间间隔不断闪烁。

要复位热水器工作，须先旋转旋钮 (A) 至 “0” 位置，然后再转到 “I” 位置。

如果限温保护频繁动作，请联系技术支持中心以获得专业技术人员的帮助。

如果热水器的安装环境低于 0°C 时，需将热水器内的水彻底排空，以防冰冻。

要排空热水器内的水，需要关闭冷水进水开关，同时打开热水和冷水水龙头。

8. 维护

要保证热水器长时间的正常运行，必须由具有资质的专业人员每年对热水器进行至少一次的维护保养。

重要提示：在对热水器进行任何清洁或维护工作之前，或者打开或拆下热水器外壳之前，都需要先关闭燃气阀，切断热水器燃气供应。

检查燃烧器，点火电极，特别需要检查燃气管路密封情况。

检查热交换器的烟气通道未被堵塞。

使用浸湿的带肥皂液的抹布清洁热水器外壳。

不得使用带研磨作用的溶剂，粉末或海绵。

不得使用易燃物，如汽油、酒精或石脑油，清洁热水器或其部件。

指示灯信息

状态	绿灯	红灯	旋钮位置	运行状态
灯灭	闪烁 灯亮, 持续 1 秒 灯灭, 持续 5 秒	灯灭	0	热水器停机: 无热水
灯亮	闪烁 灯亮, 持续 1 秒 灯灭, 持续 5 秒	灯灭	I	热水器停机: 等待需求
灯亮	持续亮起	灯灭	I	热水器正在加热热水
灯亮	灯灭	灯灭	I	热水器故障: 火焰故障
灯亮	灯灭	闪烁 灯亮, 持续 0.5 秒 灯灭, 持续 0.5 秒	I	热水器故障: 限位保护故障
灯亮	闪烁 灯亮, 持续 0.5 秒 灯灭, 持续 0.5 秒	灯灭	I	热水器故障: 风压开关故障
灯亮	闪烁 灯亮, 持续 0.5 秒 灯灭, 持续 0.5 秒	闪烁 灯亮, 持续 0.5 秒 灯灭, 持续 0.5 秒	I	热水器故障: 温度传感器故障